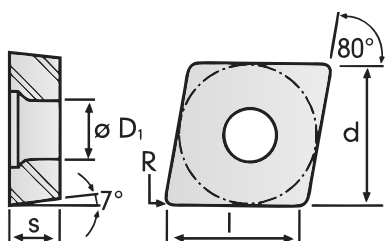


Интересное предложение для экономного производства – линейка токарных пластин «ПРАГМАТИК». Ее отличительная черта – разумная производительность, стабильное качество и привлекательная цена.

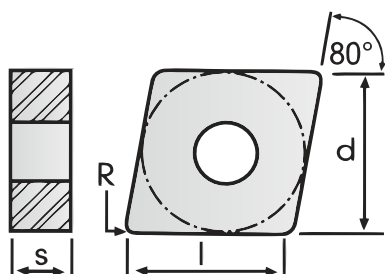
Пластины CCMT



CCMT 060202 137,87 ₺

CCMT 09T302 159,80 ₺

Пластины CNMG

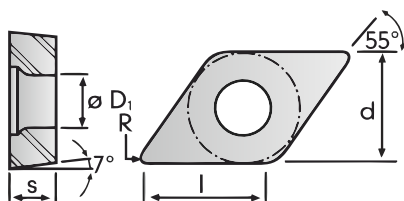


CNMG 120404 151,67 ₺

CNMG 160616 275,73 ₺

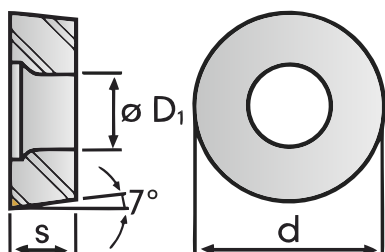
CNMG 190608 371,81 ₺

Пластины DСMT



DCMT 11T304 193,33 ₺

Пластины RCMX



RCMX 100300 133,34 ₺

RCMX 120400 176,67 ₺

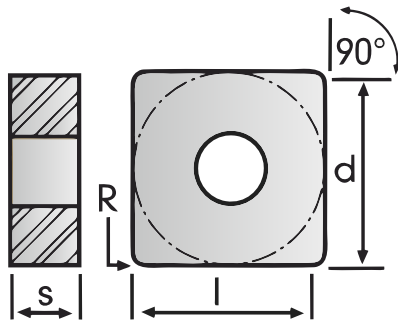
RCMX 160600 316,67 ₺

RCMX 200600 430,00 ₺

RCMX 250700 800,00 ₺

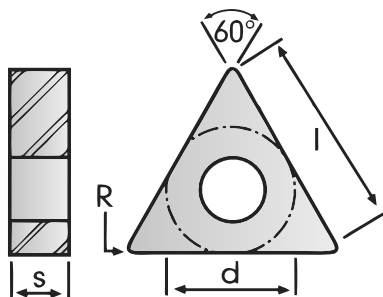
RCMX3209M0 1536,66 ₺

Пластины SNMG



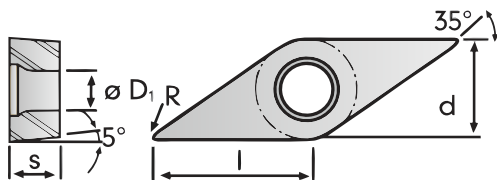
SNMG 090304	143,34 ₺
SNMG 120404	173,33 ₺
SNMG 150616	278,80 ₺
SNMG 190612	371,81 ₺
SNMG 250716	655,67 ₺

Пластины TNMG



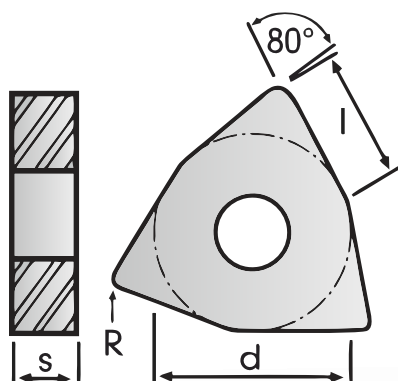
TNMG 110304	124,67 ₺
TNMG 160404	153,07 ₺
TNMG 220404	218,40 ₺

Пластины VBMT



VBMT 160404	275,4 ₺
-------------	---------

Пластины WNMG



WNMG 080412	286,66 ₺
-------------	----------

ПРАГМАТИК –
разумный выбор

цены действительны до 31.12.2012